



2005

ELEKTRONICKÉ ZABEZPEČOVACÍ SYSTÉMY



JABLOTRON

JA-63KRG PROFI

zabezpečovací ústředna s GSM komunikátorem



SADA JK-04

dat. Připojený telefon je možné programovat i pro automatizované tísňové volání pouhým vyzvednutím sluchátka a může být využit i jako systémová ovládací klávesnice EZS. Komunikátor je dodáván včetně telefonního přístroje a SMS terminálu.

Ústředna JA-63KRG je dodávána také v sadě JK-04 (obr.). Sada obsahuje kromě ústředny akumulátor 2,6 Ah, bezdrát. klávesnici JA-60F, pohybový detektor JA-60P, detektor otevření dveří (magnet) JA-60N a bezdrát. interiérovou sirénu UC-260 s bezdrát. zvonkovým tlačítkem RC-28.

Ocenění: Čestné uznání AMPÉR 2004
Čestné uznání Pragoalarm 2004
Zlatá plaketa Coneco 2004, Trenčín
Prix Security Bratislava, 2004
Hlavní cena Securex 2004, Poznaň

Vlastnosti ústředny jsou shodné s typem JA-63KR. Její užité vlastnosti ale značně rozšiřuje vestavěný GSM komunikátor JA-60GSM. GSM komunikace, oproti připojení přes pevnou telefonní linku, výrazně zvyšuje bezpečnost přenosu informací z ústředny.

JA-60GSM poskytuje výstup dat na pult centralizované ochrany (PCO), přenos detailních informací o systému SMS zprávami a varovné volání uživateli na 8 telefonních čísel s volně programovatelnou skladbou zasilaných událostí. Kromě toho umožňuje vzdálený obousměrný servisní přístup do ústředny pomocí chráněné internetové stránky www.GSMlink.cz nebo z libovolného telefonu DTMF příkazy. Uživatel může na internetové stránce monitorovat nebo ovládat bezpečnostní systém a až 3 nezávislé spotřebiče v objektu.

Ovládání systému a spínání spotřebičů je možné i pomocí příkazových SMS a přímým připojením z klávesnice libovolného telefonu DTMF příkazy.

S JA-60GSM uživatel získává i plnou GSM telefonizaci objektu – hlasová volání s identifikací volajícího, odesílání a příjem SMS a připojení PC do sítě internetu pomocí GPRS

Kompatibilní pro ústředny řady JA-6x

Prac. frekvence GSM	900 / 1800 MHz
Komunikační kanály GSM	hlas / SMS / GPRS data
Počet tel. č. pro volání	8
Protokoly PCO	Contact ID, Jablotron SMS, Jablotron GPRS
Výstup simulované tel. linky	
Výstup pro ovládání spotřebiče	relé 24 V / 100 mA
Přípojka pro připojení PC k Internetu	
Certifikát EZS	stupeň 2
Certifikát NBÚ	stupeň D

JA-63KRX

zabezpečovací



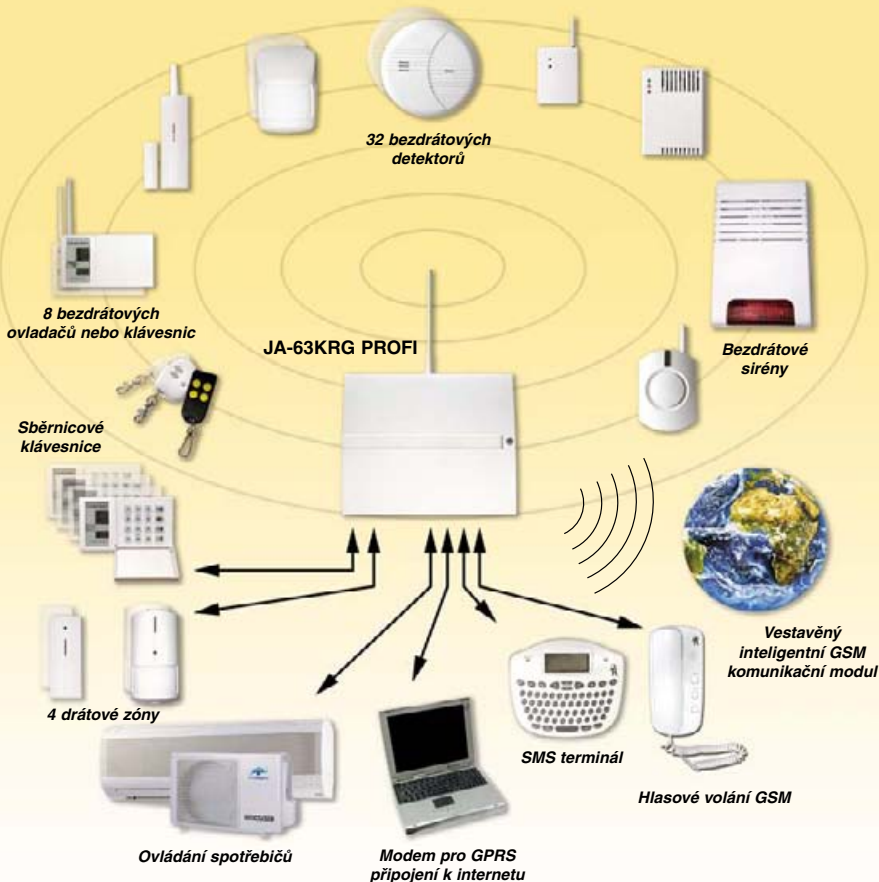
Ústředna je dostupná v základní verzi **JA-63K** jako čtyřsmyčkový drátový systém nebo jako verze **JA-63KR**, umožňující ke čtyřem drátovým smyčkám doplnit bezdrátové detektory do dalších 16 zón. Přitom je možné do jedné zóny přiřadit 2 bezdrátové detektory. Obě verze mohou být doplněny telefonním komunikátorem.

Instalaci systému lze provést velmi rychle a u bezdrátových prvků s minimálními zásahy do interiéru. Nastavení je možné pohodlně provádět připojeným počítačem nebo dálkově přes telefonní linku.

Maximální ochrana bezdrátové komunikace je zajištěna použitím technologie plovoucího kódování a digitálním přenosem. Hlídané jsou i důležité funkce systému. K ústředně lze přiřadit také další ústřednu jako podřízený systém. Drátové smyčky je možno konfigurovat jako dvojitě nebo jednoduše vyvážené, případně rozpínací. Lze nastavit i chování každé smyčky. Ústředna se ovládá dálkovými ovladači, klávesnicemi nebo dálkově po telefonní lince.

Důležité informace o provozu systému se zaznamenávají do vnitřní paměti. Rozdělení systému do dvou podsystémů se společnou sekcí umožňuje řešit individuální požadavky zabezpečení různých částí objektu.

SYSTEM JA-63KRG PROFI



SYSTEM



PROFI ústředna

Pokud je použit telefonní komunikátor lze vyslat hlasovou zprávu, předat informaci na pager nebo poslat SMS zprávu prostřednictvím SMS serveru Jablotronu, komunikovat s pultem centrální ochrany (PCO). Umožňuje také servisnímu technikovi dálkový přístup do systému.

Ocenění: **Securex 2003 Gold Medal, Poznaň**

Počet drátových smyček	4 programovatelné
Počet bezdrát. smyček (detektorů)	16 (32)
Pracovní frekvence	433 MHz
Vypnutí zóny	trvalé nebo dočasné
Počet podsystémů	2 se společnou sekcí
Počet ovladačů	8 (klíčenky nebo klávesnice)
Ovládací kódy	14 + 1 uživatelských, servis
Paměť událostí	127 údajů + čas a datum
Napájení	230 V, 50 Hz
Zálohovací akum.	12 V, 1,3 Ah nebo 2,6 Ah
Výstup záloh. napájení	12 V, 50/100mA trvale, krátkodobě až 1 A
Výstup pro externí sirénu	12 V, 1 A
Výstupní poplachové relé	max. 60 V/1 A
Programovatelné výstupy	PgX a PgY
Volba telefonního čísla	tónová nebo pulsní
Hlídaní tel. linky	volitelné
Hlasová zpráva	2x 10 s nebo 1x 20 s předává se na 4 tel. čísla
Délka pager. zprávy	max. 32 znaků
Protokoly PCO	Ademco, Telemax, Franklin, Radionics, SurGard, DTMF2300, Contact ID
Klasifikace dle ČSN EN 50131-1	stupeň 2
Atest NBÚ	kategorie D
Rozměry ústředny	258 x 214 x 77 mm (anténa 160 mm)

JA-65K MAESTRO zabezpečovací ústředna



Modulová ústředna v kovové skříni s vestavěným zdrojem umožňuje osazení až dvou modulů drátových smyček **JA-65H**, rádiového modulu **JA-65R** a komunikátoru **JA-65X**. Ve skříni je prostor pro záložní akumulátor až 7 Ah. Tak je možno sestavit systém odpovídající rozsahem dané instalaci.

Instalaci systému lze provést velmi rychle a u bezdrátových prvků s minimálními zásahy do interiéru. Nastavení je možné pohodlně provádět připojeným počítačem nebo dálkově přes telefonní linku.

Maximální ochrana bezdrátové komunikace je zajištěna použitím technologie plovoucího kódování a digitálním přenosem. Hlídané jsou i důležité funkce systému. K ústředně lze kromě 16 snímačů přiřadit také další ústřednu jako podřízený systém. Drátové smyčky je možno konfigurovat jako dvojité nebo jednoduše vyvážené, případně rozpínací. Lze nastavit i chování každé smyčky. Ústředna se ovládá dálkovými ovladači, klávesnicemi nebo dálkově po telefonní lince. Programování systému je možné z klávesnice ústředny nebo připojeným počítačem.

Důležité informace o provozu systému se zaznamenávají do vnitřní paměti. Rozdělení systému do dvou podsyst-

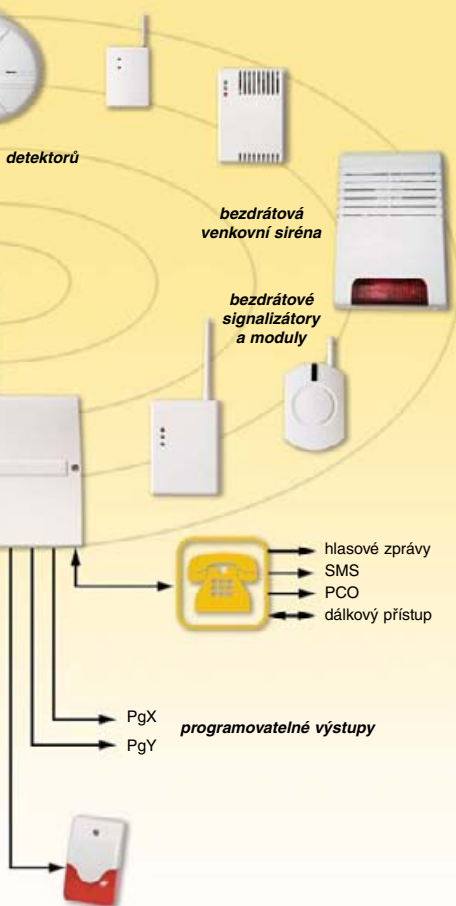
témů se společnou sekcí umožňuje řešit individuální požadavky zabezpečení různých částí objektu.

Pokud je použit telefonní komunikátor lze vyslat hlasovou zprávu, předat informaci na pager nebo poslat SMS zprávu prostřednictvím SMS serveru Jablotronu, komunikovat s pultem centrální ochrany (PCO). Umožňuje také servisnímu technikovi dálkový přístup do systému.

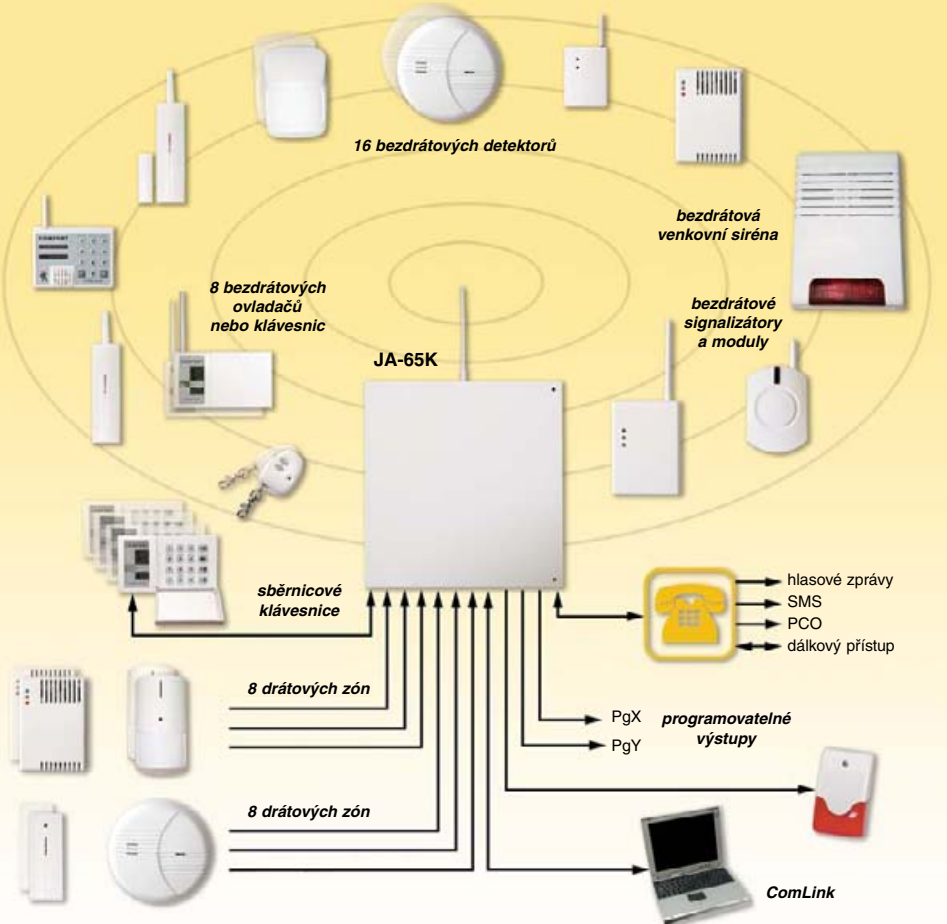
Ocenění: **Grand Prix Pragoalarm 2002, Praha**
Secutech Innovation Award 2002, Taipei

Počet drátových smyček	až 16
Počet bezdrát. smyček (detektorů)	volně programovatelných
Počet ovladačů	8 (klíčenky nebo klávesnice)
Pracovní frekvence	433 MHz
Vypnutí zóny	trvalé nebo dočasné
Počet podsystémů	2 se společnou sekcí
Ovládací kódy	14 + 1 uživatelských, servis
Paměť událostí	127 údajů + čas a datum
Napájení	230 V, 50 Hz
Zálohovací akum.	12 V, 1,3 Ah až 7 Ah
Výstup záloh. napájení	12 V, 0,7 A trvale, krátkodobě až 1 A
Výstup pro externí sirénu	12 V, 1 A
Výstupní poplachové relé	max. 60 V/1 A
Programovatelné výstupy	PgX a PgY
Volba telefonního čísla	tónová nebo pulsní
Hlídaní tel. linky	volitelné
Hlasová zpráva	2x 10 s nebo 1x 20 s předává se na 4 tel. čísla
Délka pager. zprávy	max. 32 znaků
Protokoly PCO	Ademco, Telemax, Franklin, Radionics, SurGard, DTMF2300, Contact ID
Klasifikace dle ČSN EN 50131-1	stupeň 2
Atest NBÚ	kategorie D
Rozměry ústředny	275 x 295 x 85 mm (anténa 160 mm)

JA-63KRX



SYSTÉM JA-65K



JA-60E systémová klávesnice



Klávesnice je určena pro ovládání a programování ústředny řady JA-6x. Prosvětlené ovládací klávesy je možné zakrýt odklápěcím krytem. Displej, signálky a vestavěný akustický indikátor signalizují stav ústředny. Součástí klávesnice jsou i čtyři funkční klávesy pro rychlé zajištění, částečné zajištění, aktivaci programovatelného výstupu a aktivaci tichého poplachu.

Klávesnice JA-60E je propojena s ústřednou čtyřžilovým datovým kabelem. K ústřednám lze připojit i více klávesnic JA-60E, takže je možno zabezpečovací systém ovládat z více míst.

Klávesnici lze využít v kombinaci s modemem JA-60U pro dálkovou správu ústředny řady JA-6x po telefonní lince.

Proudová spotřeba	typ. 40 mA
Délka datového kabelu typ CT-04	max. 10 m
Kroucené páry (SYKFY)	max. 100 m
Klasifikace dle ČSN EN 50131-1	stupeň 2
Atest NBÚ	kategorie D
Rozměry klávesnice	140 x 80 x 26 mm

JA-60F bezdrátová klávesnice



Klávesnice je určena pro bezdrátové ovládání a programování systémů řady JA-6x.

Klávesnice JA-60F využívá obousměrnou rádiovou komunikaci s ústřednou. Prosvětlené ovládací klávesy je možné zakrýt odklápěcím krytem. Displej, signálky a vestavěný akustický indikátor signalizují stav ústředny. Součástí klávesnice jsou i čtyři funkční klávesy pro rychlé zajištění, částečné zajištění, aktivaci programovatelného výstupu a aktivaci tichého poplachu.

Kvůli šetření energie baterií přechází klávesnice po 10 sekundách do úsporného režimu, který se kdykoliv ukončí stiskem klávesy nebo otevřením dvířek. Šetřící režim lze potlačit doplněním síťového adapteru DE02-12.

Dosah klávesnice je možno výrazně zlepšit pomocí přídatné antény AN-01A.

Napájení	4x alkalická baterie AAA 1,5 V
Napájecí adaptér (volitelně)	typ DE02-12
Životnost baterií	typ. 1 rok
Dosah komunikace	typ. 50 m na přímou viditelnost
Prodloužení dosahu	externí anténa AN-01A
klasifikace dle ČSN EN 50131-1	stupeň 2
Atest NBÚ	kategorie D
Rozměry klávesnice	140 x 80 x 26 mm (anténa 80 mm)

JA-60D bezdrátová klávesnice



Ovládací klávesnice JA-60D slouží pro ovládání systémů řady JA-6x. Z klávesnice je možné systém zajistit, odjít, částečně zajistit, zajistit bez znalosti kódu, ovládat zámek dveří a zadat PANIC kód. Nelze s ní systém programovat a nastavovat.

Klávesnice využívá jednosměrnou komunikaci a nezobrazuje stav ústředny.

Ovládací kódy	2 čtyřmístné nezávislé na ústředně
Napájení	2x alkalická baterie AAA 1,5 V
Životnost baterií	typ. 1 rok
Dosah komunikace	typ. 100 m na přímou viditelnost
Klasifikace dle ČSN EN 50131-1	stupeň 2
Atest NBÚ	kategorie D
Rozměry klávesnice	100 x 75 x 35 mm (anténa 40 mm)

RC-40 bezdrátový ovladač



Čtyřtlačítkový ovladač RC-40 je určen pro bezdrátové ovládání systémů Jablotron. Slučuje v sobě funkci 2 ovladačů, takže uživatelé umožňuje ovládat nezávisle několik zařízení, např. zabezpečovací ústřednu a garážová vrata.

Pro ovládání má RC-40 2 páry tlačítek označené A, B a 1, 2. Užitečnou volitelnou funkcí ovladače je možnost uzamčení klávesnice. Jednoduchým postupem zablokuje reakci ovladače na stisk jakéhokoli tlačítka. Navenek se ovladač chová, jako by vysílal (krátce blikne kontrolka), ale k žádnému vyslání příkazu nedojde. Chráníte se tak proti neoprávněnému použití ovladače např. při jeho ztrátě či krádeži nebo nechtěnému ovládání systému hravým dítětem.

Na dvojstisk některého páru tlačítek vysílá RC-40 tzv. PANIK kód pro vyvolání tísňového poplachu na ústředně EZS.

Napájení	alkalická baterie typ L1016 (6 V)
Životnost baterií	typ. 1 rok
Dosah ovladače na ústřednu JA-6x	cca 30 m na přímou viditelnost
Rozměry	52 x 18 x 12 mm

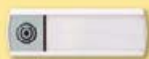
RC-22 bezdrátový ovladač



Velkoplošný ovladač slouží v systému JA-60 především jako bezdrátové tísňové tlačítko. Využit je ho možné i pro rozšíření funkce bezpečnostního systému o automatizační funkce, bezdrátového ovládání spotřebičů. RC-22 vysílá 2 povely stiskem kontaktu A nebo B.

Napájení	alkalická baterie L1016 (6 V)
Typická životnost baterie	typ. 1 rok
Dosah ovladače na ústřednu JA-6x	cca 100 m
Rozměry	80 x 80 x 15 mm

RC-28 zvonkové tlačítko



Tlačítko RC-28 má použití především jako zvonkové tlačítko se signalizátorem UC-260. Do UC-260 je jich možno přiřadit až 8, každé s odlišnou melodií pro snadnou identifikaci. Tlačítko je kompatibilní i s dalšími přijímači řady UC-2xx.

Napájení	alkalická baterie L1016 (6 V)
Životnost baterií	typ. 1 rok
Dosah komunikace	až 50 m na přímou viditelnost
Rozměry	80 x 28 x 15 mm

RC-60 bezdrátový ovladač



Ovladač RC-60 se používá pro ovládání bezdrátových systémů řady JA-6x. Umožňuje jejich ovládání od jiných zařízení – např. přístupových systémů, čteček identifikačních čipů, karet apod. Ovládací vstupy mohou být vyvažované. Ovladač RC-60 je chráněn tamperem.

Ovladač má dva ovládací vstupy a propojkou nastavitelné dva pracovní režimy.

V prvním režimu jeden ze vstupů systém vždy zajistí a druhý vždy odjít.

V druhém režimu reaguje vstup A na připojení GND vysláním signálu ZAJISTI, na odpojení s GND vysláním signálu ODJISTI. Vstup B reaguje na krátkodobé nebo trvalé spojení s GND vysláním signálu TÍSŇOVÉHO POPLACHU (tzv. PANIC) a je-li systém zajištěn dojde i k jeho odjštění.

Vstupy pro externí ovládání	2 vyvážené/nevyvážené
Indikační LED	testování a slabá baterie
Napájení	2x alkalická baterie AAA 1,5 V
Životnost baterií	typ. 1 rok
Dosah komunikace	typ. 100 m na přímou viditelnost
Klasifikace dle ČSN EN 50131-1	stupeň 2
Atest NBÚ	kategorie D
Rozměry	110 x 30 x 27 mm (anténa 40 mm)

JA-60P bezdrátový snímač pohybu



Infrapassivní snímač pohybu JA-60P střeží prostor a hlásí ústředně pohyb osob v jeho zorném poli. Používá se především v prostorech s více vstupy. Odezva systému na narušení prostoru je buď okamžitá nebo s příchodovým a odchodovým zpožděním.

Hlídána je nedovolená manipulace se snímačem jako otevření krytu, utržení z instalace apod. Snímač provádí pravidelnou kontrolu funkčnosti, stavu baterií a testovací přenosy pro kontrolu spojení s ústřednou.

Pro zvláštní použití je možno standardní čočku snímače vyměnit za čočku pro dlouhé chodby nebo čočku eliminující pohyb malých zvířat.

JA-60N bezdrátový magnetický snímač



Magnetický snímač JA-60N reaguje na oddálení magnetu. Používá se především jako signalizace otevření oken a dveří. Volitelná je okamžitá nebo zpožděná reakce systému na narušení. Snímač má vstupní svorky pro další magnety či přídatné snímače.

Hlídána je nedovolená manipulace se snímačem jako otevření krytu, utržení z instalace apod. Snímač provádí pravidelnou kontrolu funkčnosti, stavu baterií a testovací přenosy pro kontrolu spojení s ústřednou.

JA-60V bezdrátový venkovní PIR detektor



Venkovní bezdrátový PIR vychází z osvědčeného dvojitého pohybového detektoru firmy OPTEX. Umožňuje nastavit detekční vzdálenost v ose optiky od 1,4 do 12 m a příčně při 90° úhlu záběru vyklopení o 45° na obě strany. Díky bateriovému napájení detektor nepotřebuje žádné kabelové připojení.

JA-60V je kompatibilní s bezdrátovými systémy Jablotron řady JA-60.

Detekční metoda	duální PIR s digitální analýzou (2 stupně)
Pokrytí se základní čočkou	12 m
Úhel záběru	120°
Alternativní čočky	dlouhá chodba, zvířecí zóna
Indikační LED	testování a slabá baterie
Napájení	2x alkalická baterie AAA 1,5 V
Životnost baterií	typ. 1 rok
Dosah komunikace	typ. 100 m
	na přímou viditelnost
Klasifikace dle ČSN EN 50131-1	stupeň 2
Atest NBÚ	kategorie D
Rozměry	70 x 90 x 65 mm

Vnitřní senzor	2 jazýčkové magnetické kontakty
Vstupy pro externí snímače	IN a TAMP (vyvažované smyčky)
Indikační LED	testování a slabá baterie
Napájení	2x alkalická baterie AAA 1,5 V
Životnost baterií	typ. 1 rok
Dosah komunikace	typ. 100 m
	na přímou viditelnost
Klasifikace dle ČSN EN 50131-1	stupeň 2
Atest NBÚ	kategorie D
Rozměry	110 x 30 x 27 mm (anténa 40 mm)

Napájení	2 x alkalická baterie 1,5 V AAA
Typická životnost baterií	1 rok
Dosah	100 m
	přímá viditelnost
Detekční charakt.	90°/ max. 12 m
Montážní výška	0,8 až 1,2 m
Třída prostředí IV. venkovní všeobecné	
Krytí detektoru	IP54
Rozměry	198 x 80 x 108 mm

JA-60B bezdrátový snímač rozbití skla



Akustický snímač rozbití skla JA-60B snímá pomocí mikrofonu zvuky vznikající při rozbití oken a pokryje tak celou místnost bez ohledu na počet oken. Duální technologie detekce vyhodnocuje tlakové změny vzduchu a provádí zvukovou analýzu. Kombinací s digitálním zpracováním signálu zaručuje vysokou citlivost a odolnost falešným poplachům.

Hlídána je nedovolená manipulace se snímačem jako otevření krytu, utržení z instalace apod. Snímač provádí pravidelnou kontrolu funkčnosti, stavu baterií a testovací přenosy pro kontrolu spojení s ústřednou.

JA-60SR / JA-60SP bezdrátové detektory kouře ionizační / optické



Detektory kouře reagují na přítomnost zplodin z hoření. Pokud jejich koncentrace překročí nastavenou mez, vyhlásí požární poplach na ústředně a zároveň nebezpečí signalizují vestavěnou sirénkou.

Detektory provádějí průběžně autotest funkčnosti, stavu baterií a spojení s ústřednou. Správnou funkci detektoru lze také zkontrolovat stiskem testovacího tlačítka na krytu detektoru, případně též běžným dálkovým ovladačem pro spotřební elektroniku (od televize, videa, audio věže).

Ionizační detektor není na rozdíl od optického vhodný do prostředí, kde se může vyskytovat větší koncentrace páry. Optický detektor je zase náchylnější k falešným poplachům v prašném prostředí.

JA-60G bezdrátový snímač úniku plynu



Snímač úniku plynu JA-60G reaguje na výskyt hořlavých plynů (zemní plyn, propan butan, svítiplyn a další). V případě aktivace vyhlásí požární poplach a zároveň varuje zabudovanou sirénkou. Má výstupní relé pro ovládání například elektrického ventilu na přívodu plynu.

Snímač provádí pravidelnou kontrolu funkčnosti a provádí testovací přenosy pro kontrolu spojení.

Metoda detekce	duální akustická
Detekční vzdálenost	9 metrů
Indikační LED	testování a slabá baterie
Napájení	2x alkalická baterie AAA 1,5 V
Životnost baterií	typ. 1 rok
Dosah komunikace	typ. 100 m
	na přímou viditelnost
Certifikát dle ČSN EN 50131-1	stupeň 2
Atest NBÚ	kategorie D
Rozměry	55 x 75 x 22 mm (anténa 40 mm)

Detekční metoda SR / SP	ionizační / optická komora
Akustický výkon sirénky	94 dB/m
Doporučená max. plocha pokrytí	50 m ²
Indikační LED	autotest, slabá baterie a poplach
Napájení	2x alkalická baterie 1,5 V AA
Životnost baterií	typ. 1 rok
Dosah rádiové komunikace	100 m přímá viditelnost
Rozměry	Ø 120 mm, výška 40 mm

Metoda detekce	katalytická oxidace
Reléový výstup	přepínací kontakt max. 230 V/5 A
Citlivost	volitelná, 10 nebo 20% LEL
Pokrytí	50 m ²
Akustický výkon sirénky	94 dB
Napájení ze sítě	230 V, 50 Hz, cca 2 W
Dosah komunikace	typ. 50 m
	na přímou viditelnost
Rozměry	100 x 73 x 39 mm

PC-60A

komunikační interface



Interface PC-60A umožňuje propojení ústředny řady JA-6x s počítačem a sledování, nastavování, monitorování a ovládání ústředny řady JA-6x pomocí software **ComLink**.

Připojení k počítači	sériový port
Software ComLink	součástí dodávky
Operační systém	MS Windows
Délka připojení kabelem	CT-04 do 10 m twistovaným vodičem do 100 m

GSM Link

webová stránka pro vzdálený přístup na JA-60GSM

WWW.GSMlink.cz je internetová aplikace pro vzdálený uživatelský i servisní přístup do ústředny JA-6x s komunikátorem JA-60GSM a další výrobky Jablotronu, které používají GSM síť. Přístup na GSM Link je chráněn jménem a heslem uživatele a individuálním registračním kódem zařízení.

GSM Link poskytuje instalačnímu technikovi pohodlný nástroj pro správu a nastavování parametrů systému v příjemném grafickém prostředí. Uživatel může svůj zabezpečovací systém ovládat, monitorovat či měnit uživatelsky dostupné funkce.

Komunikace se zařízením probíhá buď SMS zprávami nebo pokud je nastaveno na SIM kartě v komunikátoru JA-60GSM, datovou komunikací GSM/GPRS.

UC-260

akustický signalizátor



Bezdrátový signalizátor UC-260 je napájen přímo ze sítě zásuvky a slouží jako výkonná interiérová siréna pro ústředny řady JA-6x. Kromě funkce sirény může v blízkosti vstupu do objektu pracovat jako signalizátor příchodového a odchodového zpoždění a potvrzovat zajištění nebo odjištění systému. Další doplňkovou funkcí je signalizace aktivovaného detektoru (např. někdo vstoupil do objektu). S tlačítky RC-28 nebo RC-22 může být zároveň použit jako bezdrátový zvonek. Signalizátor je schopen reagovat na podněty z více různých prvků a k nim přiřazovat odlišné zvuky či melodie.

Signalizátor UC-260 může pracovat i ve speciálním režimu minialarmu.

Napájení	230 V, 50 Hz, 1,5 W
Siréna	piezoelektrická, 115 dB
Zvuky (melodie)	8 volitelných
Počet tlačítek a snímačů	8 + ústředna JA-6x
Pracovní dosah s ústřednou	typ. 100 m na přímou viditelnost
Rozměry	90 x 65 x 45 mm (anténa 40 mm)

JA-60U

modem pro dálkový přístup



Externí modem JA-60U umožňuje vzdálený přístup z počítače do ústředny JA-6x prostřednictvím telefonní linky.

Pro dálkový přístup se používá software **ComLink**, který umožní jednoduše navázat spojení se vzdálenou ústřednou řady JA-6x. Program ComLink Vám velmi přehledně a v přímém zobrazení ukáže, jaká je úroveň signálu z jednotlivých periferií, vypíše paměť událostí, umožní snadné nastavení parametrů, zobrazení rušení nosné frekvence, grafické rozložení prvků ve vámi vloženém půdorysu objektu a řadu dalších funkcí. Přístup je chráněn přístupovým kódem, servisním kódem a kódováním přenášených informací.

Napájení	12 V, síťový adaptér součástí
Spotřeba	max. 1,5 W
Komunikační protokol	speciální (zabezpečen plovoucím kódem)
Software ComLink	součástí dodávky
Operační systém	MS Windows
Připojení k počítači	sériový port (přes dodaný interface PC-60A)
Rozměry	130 x 95 x 26 mm

JA-60A

bezdrátová venkovní siréna



Venkovní zálohovaná siréna JA-60A je určena k bezdrátové komunikaci s rádiovými ústřednami řady JA-6x. Siréna provede akustické upozornění okolí na narušení objektu. Dále umožňuje signalizaci zajištěného stavu a hlasitou signalizaci zajištění a odjištění systému. Hlídaná je neoprávněná manipulace jako utržení ze zdi, otevření krytu a podobně.

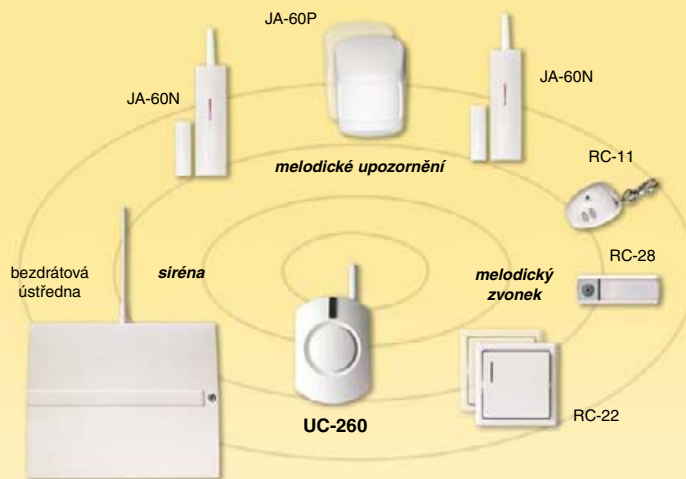
Komunikace s ústřednou je prováděna obousměrně. Siréna provádí pravidelnou kontrolu funkčnosti, stavu akumulátoru a testovací přenosy pro kontrolu spojení.

Dosahové parametry sirény je možno zlepšit pomocí přídavné antény AN-01A.

Napájení	230 V, 50 Hz (adaptér je součástí dodávky)
Zálohovací akumulátor	6 V, 1,3 Ah (je součástí dodávky)
Siréna	piezoelektrická, 118 dB
Akustické signalizace	dle nastavení ústředny
Optická signalizace	60 minut
Dosah komunikace	typ. 100 m na přímou viditelnost
Prodloužení dosahu	externí anténa AN-01A
Klasifikace dle ČSN EN 50131-1	stupeň 2
Atest NBÚ	kategorie D
Rozměry	230 x 158 x 75 mm

PŘÍKLADY POUŽITÍ UC-260

a) Bezdrátový akustický signalizátor



b) Bezdrátový zvonek



UC-216

univerzální přijímač



Přijímač je schopen komunikovat s ústřednami řady JA-6x, bezdrátovými detektory řady JA-6x a dálkovými ovladači RC-xx.

V kombinaci s ústřednami řady JA-6x jeho výstupní relé kopírují programovatelné výstupy ústředny.

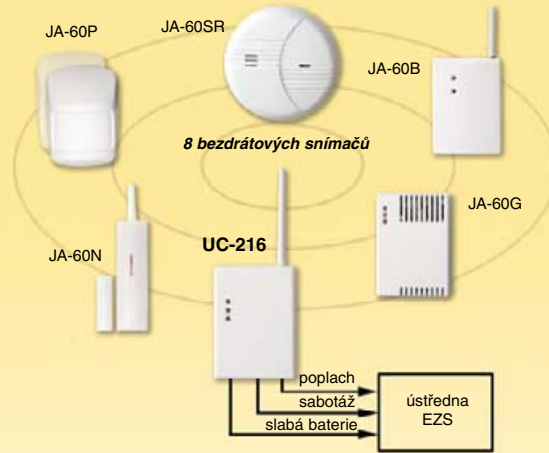
UC-216 umožňuje přiřazení bezdrátových detektorů do drátových vstupů jiných ústředí, případně pouhou aktivací těchto detektorů. Přijímač dokáže signalizovat poplachový stav detektoru, narušení tamperu, slabou baterii a dokonce ztrátu komunikace.

Přijímač může dále spolupracovat s ovladači řady RC-xx. S jejich pomocí je možno výstupní relé ovládat v režimech: pulzní, přepínací, zapni/vypni či režim garážová vrata se stop stavem.

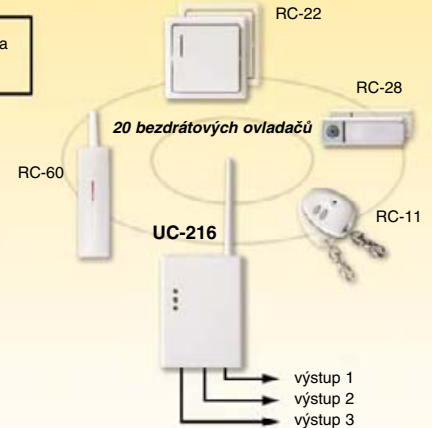
Napájení	12 - 24 V ss
Klidový odběr	typ. 10 mA, max. 45 mA
Max. počet snímačů/ovladačů	8/20
Poplachový výstup (X)	relé 1 A/120 V
Sabotážní výstup (Y)	relé 1 A/120 V
Indikace slabé baterie (OUT)	tranzistorový výstup 0,2 A/12 V
Pracovní frekvence	433 MHz
Kódování	digitální plovoucí kód
Dosah na přímou viditelnost	
• s detektory	typ. 100 m
• s ovladači RC-11	typ. 30 m
Klasifikace dle ČSN EN 50131-1	stupeň 2
Atest NBÚ	kategorie D
Rozměry	100 x 73 x 25 mm (anténa 86 mm)

TYPICKÁ POUŽITÍ UC-216

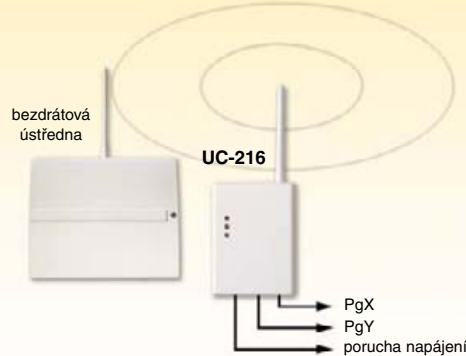
a) Bezdrátový interface do ústředny EZS



b) Dálkové ovládání



c) Bezdrátový přenos z ústředny



UC-222

univerzální přijímač



Přijímač je schopen komunikovat s ústřednami řady JA-6x, bezdrátovými detektory řady JA-60 a dálkovými ovladači RC-xx. Oproti provedení UC-216 má však napájení ze sítě 230 V a jeho výstupní relé může spínat 5 A.

V kombinaci s ústřednami řady JA-6x jeho výstupní relé kopíruje programovatelný výstup ústředny.

Spolupráce s detektory řady JA-60 umožňuje automatizovat některé činnosti v objektu, jako je rozsvícení světel při aktivaci detektoru, spuštění ventilace a podobně.

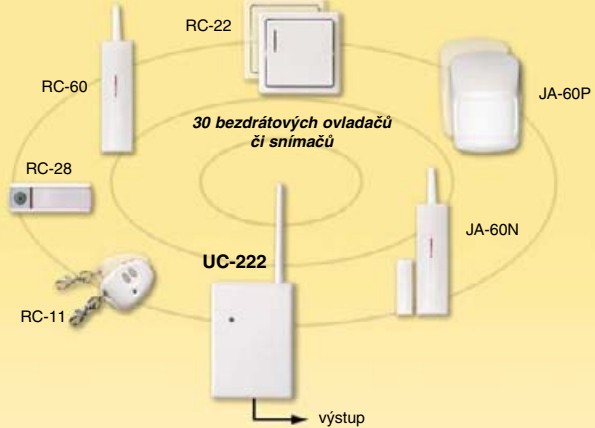
S pomocí ovladačů RC-xx je možno výstupní relé ovládat v režimech: pulzní, přepínací, zapni/ vypni.

Díky silnému výstupnímu kontaktu může najít široké uplatnění v domácí automatizaci pro spínání osvětlení, ventilací, pohonů a dalších zařízení.

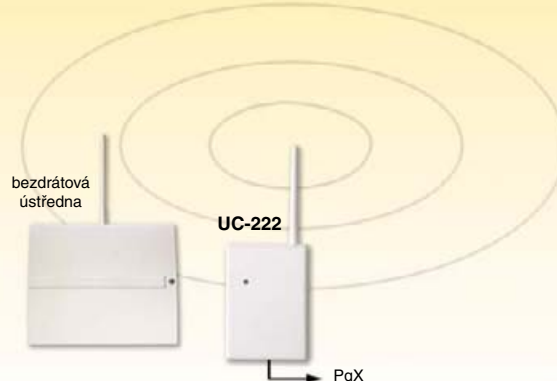
Napájení	230 V stř. 50 Hz
Příkon	1 VA klid, 1,8 VA relé
Max. počet snímačů/ovladačů	8/30
Výstupní relé	přepínací kontakt max. 6 A/250 V bezpečnostní oddělení
Pracovní frekvence	433 MHz
Kódování	digitální plovoucí kód
Dosah na přímou viditelnost	
• s detektory	typ. 100 m
• s ovladači RC-11	typ. 30 m
Rozměry	100 x 73 x 25 mm (anténa 86 mm)

TYPICKÁ POUŽITÍ UC-222

a) Dálkové ovládání



b) Bezdrátový přenos z ústředny



UC-280 interface bezdrátových prvků



Zařízení UC-280 je určeno k rozšíření klasického zabezpečovacího systému o bezdrátové periferie. Umožňuje příjem informací z bezdrátových snímačů řady JA-60 a ovladačů RC-xx. Jednotlivé prvky je možné přiřazovat do 8 zón. Každá zóna má samostatný výstup poplachového stavu. Informace o sabotáži, poruše a nízké baterii prvků jsou sdruženy do samostatných výstupů a jsou adresně indikovány signálkami.

UC-280 dále umí vysílat instrukce pro ovládání bezdrátové sirény JA-60A a bezdrátových výstupních reléových modulů UC-216 a UC-222.

Pomocí rozšiřujícího modulu UC-282 lze rozšířit počet zón o dalších 8 (maximálně na 40 zón).

Napájení	12 V ss
Proudový odběr	typ. 50 mA (relé rozepnuty) max. 150 mA
Poplachové výstupy	8x jazýčkové relé (50 mA/50 V)
Sabotáž, porucha, baterie	3x jazýčkové relé (50 mA/50 V)
Vstupy SIR, X, Y	reagují na sepnutí s GND
Pracovní frekvence	433 MHz
Dosahy na přímou viditelnost	
• s detektory JA-60	100 m
• s ovladači RC-11	30 m
Klasifikace dle ČSN EN 50131-1	stupeň 2
Atest NBÚ	kategorie D
Rozměry	195 x 140 x 45 mm (anténa 155 mm)

AN-01A interiérová anténa



Anténa je určena pro interiérové použití s výrobky firmy Jablotron, pracujícími na frekvenci 430 - 450 MHz a vybavenými konektorem pro připojení externí antény.

Rozsah pracovní frekvence	430 - 450 MHz
Směrová charakteristika	všesměrová
Doporučená montáž	vertikálně zavěšením
Délka svodu	1,6 m
Pracovní teploty	-10 °C až 40 °C

AN-03 venkovní anténa



Anténa je určena pro použití do exteriéru s výrobky firmy Jablotron, pracujícími na frekvenci 430 - 450 MHz a vybavenými konektorem pro připojení externí antény.

Rozsah pracovní frekvence	430 - 450 MHz
Směrová charakteristika	všesměrová
Doporučená montáž	vertikálně
Uchycení	na stěnu nebo soňár do Ø 50 mm
Délka svodu	3 m
Pracovní teploty	-40 °C až 70 °C

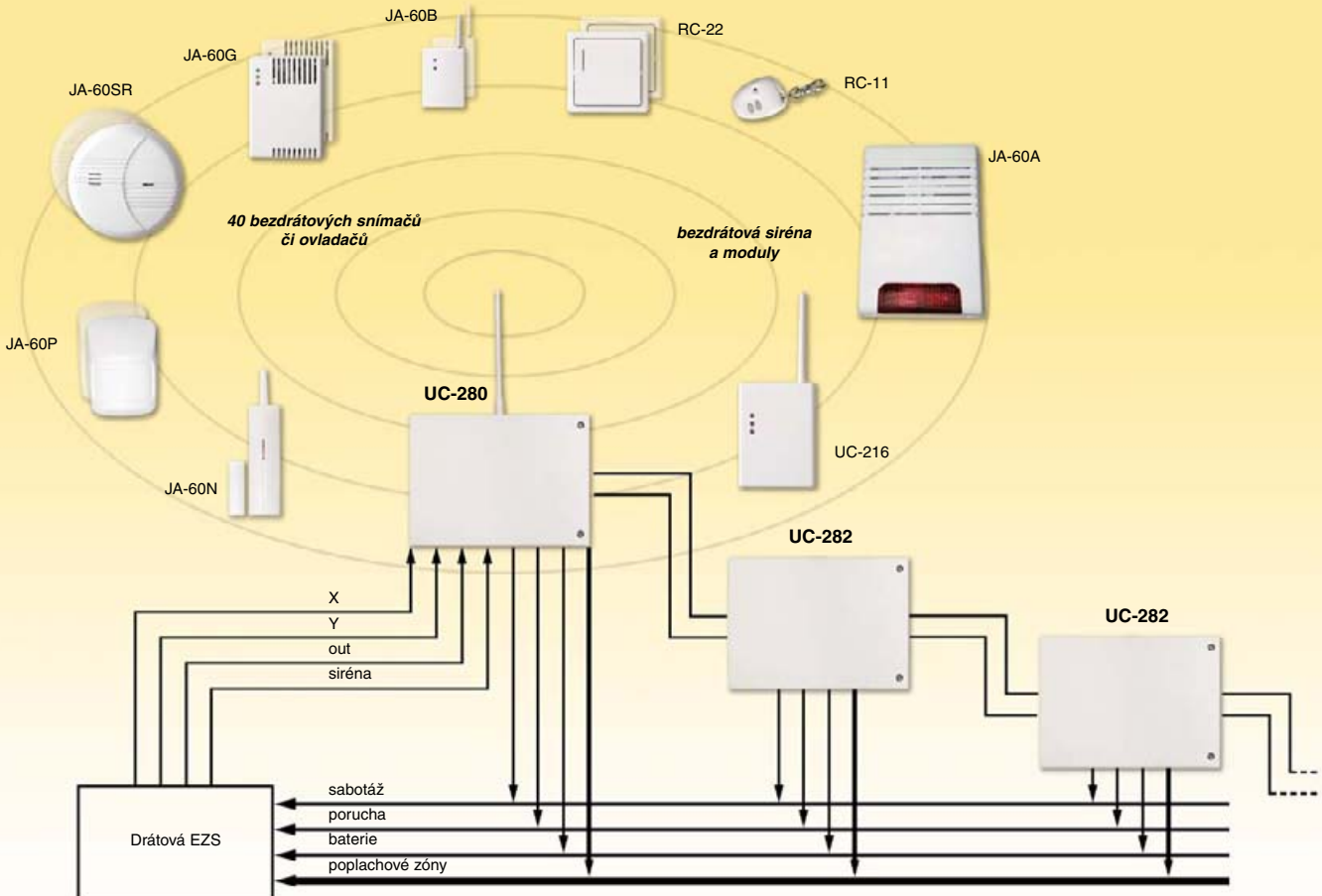
GBT-212 elektronický tester detektorů tříštění skla



Tester je univerzální nástroj pro profesionální nastavování a testování funkce všech typů detektorů tříštění skla Jablotron (JA-60B, GBS-210, JS-25). Jeho konstrukce zajišťuje spolehlivé prověření detekčních vlastností v plném rozsahu záběrů detektorů (max. 9 m). Tupým úderem do chráněné prosklené plochy generuje tester v přesném, pro rozbití skleněné výplně typickém, časovém sledu vysokofrekvenční zvuky vznikající při tříštění skla. Zvuk je možné spustit i manuálně stiskem tlačítka na detektoru.

Napájení	9 V baterie
Testovací dosah	max. 9 m

TYPICKÉ POUŽITÍ UC-280



JS-20 LARGO

pohybový snímač



PIR snímač pohybu osob je určen k prostorové ochraně objektů. Zpracovává signál metodou násobné analýzy signálu. Tím se dosahuje vynikající citlivosti a vysoké odolnosti proti falešným poplachům. Detekční analýzu lze navíc zvýšit nastavovací propojkou. Detektor vyniká vysokou odolností proti vysokofrekvenčnímu rušení a jiným falešným signálům. Je navržen jak pro montáž na rovnou plochu, tak i pro montáž do rohu.

Ve snímači lze vyměnit základní čočku za verzi pro dlouhé chodby, nebo za verzi s volnou zónou při podlaze.

Pro snadnější zapojování rozvodů je výrobek vybaven párem volně použitelných svorek (GBS).

JS-25 COMBO

pohybový a akustický snímač



Pro usnadnění montáže zabezpečovacího systému kombinuje detektor JS-25 snímač PIR k prostorové ochraně se snímačem rozbití skla pro ochranu plášťovou. Má 3 samostatné výstupy (rozbití skla, pohyb osoby a sabotáž snímače).

PIR snímač pohybu zpracovává signál metodou násobné analýzy signálu. Tím se dosahuje vynikající citlivosti a vysoké odolnosti proti falešným poplachům. Detekční analýzu lze zvýšit nastavovací propojkou, pokud je výrobek montován do problematických prostorů. Ve snímači lze vyměnit základní čočku za verzi pro dlouhé chodby, nebo za verzi se zónou k pohybu domácích zvířat.

Ocenění: Čestné uznání Pragoalarm 2003

Napájení	12 V ss
Klidový odběr (bez LED)	max. 10 mA
Maximální odběr (včetně LED)	max. 35 mA
Doporučená instalační výška	2,5 m
Úhel detekce/délka záběru	120°/12 m (se základní čočkou)
Zatížitelnost výstupu	max. 60 V/50 mA
Prostředí dle ČSN EN 50131-1	II. vnitřní všeobecné
Klasifikace dle ČSN EN 50131-1	stupeň 2
Atest NBÚ	kategorie D
Rozměry	110 x 60 x 55 mm

Napájení	12 V ss
Klidový odběr (bez LED)	max. 10 mA
Maximální odběr (včetně LED)	max. 35 mA
Doporučená instalační výška	2,5 m
Úhel detekce PIR/délka záběru	120°/12 m (se základní čočkou)
Detekční vzdálenost GBS	do 9 m
Zatížitelnost výstupu	max. 60 V/50 mA
Prostředí dle ČSN EN 50131-1	II. vnitřní všeobecné
Klasifikace dle ČSN EN 50131-1	stupeň 2
Atest NBÚ	kategorie D
Rozměry	110 x 60 x 55 mm

GBS-210 VIVO

snímač rozbití skla



Akustický detektor rozbití skla GBS-210 slouží ke střežení prosklených ploch a detekuje jejich destrukci. K detekci užívá duální metodu, při které jsou vyhodnocovány nepatrné změny tlaku vzduchu v místnosti (náraz do skleněné výplně) a následné zvuky řinčení skla. Snímač vyniká vysokou spolehlivostí reakce. Citlivost detektoru lze nastavit podle vzdálenosti a rozměrů chráněných oken. Navíc je detektor rozbití skla vybaven volitelnou paměťovou indikací.

Detektor vyniká vysokou odolností proti vysokofrekvenčnímu rušení a jiným falešným signálům. Je navržen pro montáž na rovnou plochu.

Klidový odběr (bez LED)	max. 10 mA
Maximální odběr (včetně LED)	max. 35 mA
Zatížitelnost	max. 60 V/50 mA
Detekční vzdálenost	do 9 m
minimální plocha okenní výplně	0,6 x 0,6 m
Prostředí dle ČSN EN 50131-1	II. vnitřní všeobecné
Klasifikace dle ČSN EN 50131-1	stupeň 3
Atest NBÚ	kategorie T
Rozměry	100 x 40 x 24 mm

SD-112

ionizační snímač kouře



Ionizační detektor kouře SD-112 je učen k automatické detekci a signalizaci vzniku požáru. Objeví-li se v jeho dosahu produkty spalín, detektor aktivuje svoji optickou a akustickou signalizaci a upozorní osoby v dosahu detektoru na vznikající nebezpečí. Je napájen ze zabezpečovací ústředny (12 V ss), které předává i poplachové informace.

Detektor SD-109 je autonomní verze napájená 9V baterií.

Autonomní detektor kouře SD-103 je navíc vybaven obvody pro testování pomocí běžného dálkového ovladače spotřební elektroniky. Je napájen 2 AA bateriemi.

Citlivost detektoru	$y = 0,5 \div 0,7$ (EN 54-7)
Detekční metoda	ionizační komora, Am 241
Aktivita zářiče	max. 4 kBq
Odolnost proti proudění vzduchu	12 m/s
Odolnost proti VF rušení	30 V/m
Akustický výkon šířeny	95 dB/m
Prostředí	vnitřní všeobecné třídy II.
Rozsah pracovních teplot	-10 °C až 60 °C
Relativní vlhkost	25 % až 75 %
Rozměry	Ø 120 x 40 mm

SD-212T

optický snímač kouře



Detektor kouře SD-212T s optickou vyhodnocovací komorou je učen k automatické detekci a signalizaci vzniku požáru. Objeví-li se v jeho dosahu produkty spalín, detektor aktivuje svoji optickou a akustickou signalizaci a upozorní osoby v dosahu detektoru na vznikající nebezpečí. Je napájen ze zabezpečovací ústředny (12 V ss), které předává i poplachové informace.

Detektor SD-209T je autonomní verze napájená 9V baterií.

Detektory obsahují vestavěný teplotní senzor, který reaguje při teplotě nad 70 °C.

Citlivost detektoru	$m = 0,05 \div 0,07$ (EN 54-7)
Detekční metoda	optický rozptyl světla
Odolnost proti VF rušení	30 V/m
Akustický výkon šířeny	95 dB/m
Prostředí	vnitřní všeobecné třídy II.
Rozsah pracovních teplot	-10 °C až 60 °C
Relativní vlhkost	25 % až 75 %
Rozměry	Ø 120 x 40 mm

GS-133

snímač plynu



Detektor GS-133 slouží k indikaci úniku hořlavých plynů. Senzor detekuje všechny typy hořlavých plynů (zemní plyn, svítiplyn, propan, butan, acetylen, vodík, atd.) a reaguje ve dvou úrovních koncentrace. Napájí se 12 V ss. Charakteristickými vlastnostmi výrobku jsou vynikající stabilita, vysoká citlivost a dlouhá životnost. Přístroj signalizuje únik plynu opticky a akusticky. Je také vybaven výstupním relé s volitelnou funkcí.

Detektor GS-130 je verze napájená ze sítě 230 V stř.

Napájení GS-133	12 V ss
Napájení GS-130	230 V/50 Hz, příkon 5 W
Citlivost	1. stupeň 10% LEL 2. stupeň 20% LEL (LEL = dolní mez výbušnosti)
Zvuková signalizace	94 dB/0,3 m
Výstup	volitelná reakce na 1. nebo 2. stupeň
Zatížitelnost výstupu	kontakt max. 230 V/5 A
Pracovní teplota	-10 °C až 40 °C
Metoda detekce	katalytické spalování
Krytí	IP 30 (ČSN EN 60 529)
Rozměry	100 x 73 x 39 mm

OS-300 FORTE

venkovní zálohovaná siréna



OS-300 je vnější zálohovaná mikroprocesorová siréna určená pro objekty s vyšší mírou rizika. Digitálně vyvažované spojení s ústřednou zaručuje vysokou odolnost před sabotáží. Siréna je aktivována buď rozvážením aktivačního vstupu nebo výpadkem dobíjecího napětí. Dvouplášťová konstrukce v kombinaci s dvojicí ochranných snímačů zajišťuje vysokou bezpečnost. Vnitřní plášť zvyšuje odolnost proti mechanickému poškození a slouží rovněž jako ochrana proti průniku pěny do sirény.

OS-300 obsahuje tlakovou magnetodynamickou sirénu a verze **OS-305** piezoelektrickou sirénu. Jako doplňkovou signalizaci siréna také obsahuje blikáč s kontrolkou autotestu sirény.

Ocenění: **Prix Security Bratislava, 1999**
Grand Prix Pragoalarm, Praha

Napájecí napětí	12 V ss
Napájecí proud	typ. 40 mA
Zálohovací akumulátor	12 V, 1,3 Ah
Vyvažování vstupu INP	10 kΩ proti GND
Siréna	120 dB/m
Stupeň ochrany krytem	IP 44
Klasifikace dle ČSN EN 50131-1	stupeň 3
Atest NBÚ	kategorie T
Třída prostředí	IV. dle ČSN EN 50131-1
Rozměry	230 x 158 x 75 mm

OS-311 FORTE

venkovní siréna



OS-311 je vnější nezálohovaná siréna. Aktivuje se připojením na napájecí napětí.

Konstrukce zajišťuje vysokou odolnost proti mechanickému poškození. Proti korozi jsou kovové díly chráněny speciální povrchovou úpravou. Sabotážní spínače sirény reagují na pokus o odtržení nebo otevření sirény

Jako doplňkovou signalizaci obsahuje siréna blikáč.

Napájecí napětí	12 V ss
Napájecí proud	max 1,3 A
Siréna piezoelektrická	118 dB/m
Stupeň ochrany krytem	IP 44
Klasifikace dle ČSN EN 50131-1	stupeň 2
Atest NBÚ	kategorie D
Třída prostředí	IV. dle ČSN EN 50131-1
Rozměry	230 x 158 x 75 mm

SIRÉNY

interiérové sirény



BUZ-12 signalizátor předpoplachu
48 dB, 10 mA, 12V ss

SA-913 interiérová piezoelektrická
105 dB, 250 mA, 12V ss

SA-913F piezoelektrická s blikáčem
104 dB, 800 mA, 12V ss

SA-402 2 různé tóny, magnetodynamická
100 dB, 500 mA, 12V ss

SA-103 piezoelektrická miniaturní
105 dB, 180 mA, 12V ss

SA-105 piezoelektrická, velmi účinná
120 dB, 200 mA, 12V ss

SA-107 piezoelektrická, odolná vlhku
123 dB, 250 mA, 12V ss

SA-915 piezoelektrická
127 dB, 300 mA, 12V ss

SA-252T piezoelektrická s blikáčem
118 dB, 700 mA, 12V ss

KB-350MK

přístupová klávesnice antivandal



Kovové provedení klávesnice je určeno pro ovládní přístupových systémů (elektrické zámky, rolety, závory atd.) a případně též pro ovládní dílčích sekcí systémů EZS. Klávesnice KB-350MK je navzájem propojena komunikační linkou s vyhodnocovacím modulem **KB-350U**. Ten umožňuje připojení až dvou klávesnic. Odděleně umístěný vyhodnocovací modul přináší naprostou odolnost systému proti manipulaci s klávesnicí (žádným zásahem na klávesnici, kromě zadání platného kódu, nelze zařízení obejít).

Napájecí napětí	10 - 16 V ss nebo stř
Propoj s klávesnicí	2 vodiče, max. 100 m
Relé (výstup č.1)	přepínací kontakt 1 A/60 V
Tranzistorový výstup (č.2)	1,5 A/25 V
Ovládací kódy	9 + 1, čtyř- až šesticiferné
Pracovní prostředí	
• Klávesnice KB-350MK	venkovní chráněné tř. III., -25 °C až 50 °C, krytí IP52
• Jednotka KB-350U	vnitřní všeobecné tř. II., -10 °C až 40 °C
Klasifikace dle ČSN EN 50131-1	stupeň 2
Atest NBÚ	kategorie D
Rozměry KB-350MK	78 x 78 x 16 mm
Rozměry KB-350U	100 x 73 x 27 mm

KB-350PK

přístupová klávesnice



Ekonomická verze klávesnice v plastovém provedení, umožňující navíc nezávislé podsvícení kláves. Lze kombinovat s kovovou klávesnicí KB-350MK v jedné aplikaci. Zařízení je určeno pro ovládní přístupových systémů (elektrické zámky, rolety, závory atd.) a případně též pro ovládní dílčích sekcí systémů EZS. Vyhodnocovací modul KB-350U umožňuje připojení jedné nebo dvou klávesnic.

Odděleně umístěná vyhodnocovací jednotka **KB-350U** přináší naprostou odolnost systému proti manipulaci s klávesnicí (žádným zásahem na klávesnici, kromě zadání platného kódu, nelze zařízení obejít).

Napájecí napětí	10 - 16 V ss nebo stř
Propoj s klávesnicí	2 vodiče, max. 100 m
Podsvícení	2 samostatné vodiče 12 V/100 mA
Relé (výstup č.1)	přepínací kontakt 1 A/60 V
Tranzistorový výstup (č.2)	1,5 A/25 V
Ovládací kódy	9 + 1, čtyř- až šesticiferné
Pracovní prostředí	vnitřní všeobecné tř. II., -10 °C až 40 °C
Klasifikace dle ČSN EN 50131-1	stupeň 2
Atest NBÚ	kategorie D
Rozměry KB-350PK	78 x 78 x 16 mm

PG-4

pager



Vysílač **PG-4T** umožňuje vyslání dvou různých informací (2 aktivační vstupy A a B). Každý vysílač má z výroby nastaven svůj vlastní (od ostatních vysílačů různý) digitální přenosový kód.

Přijímač pageru **PG-4M** je určen pro stacionární použití a kromě indikace příjmu signálu akusticky a opticky umožňuje ovládat další zařízení pomocí výstupních relé. Přenosný přijímač pageru **PG-4R** má miniaturní rozměry a reaguje akustickým a optickým signálem.

Pro zvýšení dosahu lze použít anténu pro externí montáž **AN-03**.

PG-4T	
Napájení	12 V ss
Odběr proudu klid/aktivace	6 mA/0,5 A
Pracovní frekvence pásmo	448,17 MHz
Max. vyzářený výkon	0,5 W
Pracovní dosah	typ. 2 km (volná plocha)
Rozměry	88 x 58 x 25 mm
PG-4R	
Napájení	alkalická baterie 1,5 V, AAA
Klidový odběr	typ. 0,9 mA
Signalizace	akustická a optická
Rozměry PG-4R	60 x 45 x 15 mm
PG-4M	
Napájení	12 V ss
Odběr proudu klid/aktivace	10 mA/50 mA
Zatížitelnost reléových výstupů	60 V/1 A ss
Klasifikace dle ČSN EN 50131-1	stupeň 2
Rozměry PG-4M	100 x 73 x 38 mm (anténa 86 mm)

TD-101
telefonní hlásič



Zařízení umí předat dvě různé hlasové zprávy, každou o délce max. 10 s (případně jednu zprávu o délce max. 20 s), na čtyři telefonní čísla, dále dvě zprávy na numerický pager nebo na mobilní telefon prostřednictvím SMS serveru Jablotronu a čtyři digitální kódy na pult centrální ochrany (PCO). Reaguje na podněty ze dvou aktivních vstupů. Programování usnadňuje vestavěný mikrofon a reproduktor. Zařízení se připojuje k telefonní lince a slouží zároveň jako kvalitní ochrana telefonní linky proti přepětí.

Ocenění: Grand Prix Pragoalarm 1998, Praha

Napájecí napětí	12 V ss
Typický odběr	15 mA
Počet volaných čísel	4 čísla (max. 16 cifer) 2 čísla na pager (max. 26 cifer) 2 čísla na PCO
Počet volání	automatická detekce
Aktivační vstupy	dva vstupy galvanicky oddělené s nastavitelnou logikou
Klasifikace dle ČSN EN 50131-1	stupeň 3
Rozměry	90 x 130 x 38 mm

TD-110
telefonní hlásič



Zařízení umí předat hlasovou zprávu o délce max. 20 s na čtyři telefonní čísla, dále jednu zprávu na numerický pager nebo SMS na mobilní telefon prostřednictvím SMS serveru Jablotronu. Má jeden aktivní vstup.

Jednoduché ovládání umožňuje programovat telefonní čísla, nahrát hlasovou zprávu a testovat funkci. Programování usnadňuje vestavěný mikrofon a reproduktor. Zařízení se připojuje k telefonní lince a slouží zároveň jako kvalitní ochrana telefonní linky proti přepětí.

Napájecí napětí	12 V ss
Typický odběr	15 mA
Počet volaných čísel	4 čísla (max. 16 cifer) 1 číslo na pager (max. 26 cifer)
Počet volání	automatická detekce
Klasifikace dle ČSN EN 50131-1	stupeň 3
Rozměry	90 x 130 x 38 mm

GD-06 ALLEGRO
univerzální GSM komunikátor



GD-06 je maximálně univerzální zařízení pro odesílání informací, sběr dat a ovládání spotřebičů nebo procesů v objektu. Má pro to k dispozici komunikaci pomocí SMS, GPRS data a přímé ovládání z libovolného telefonu DTMF příkazy. Monitorovat stav GD-06, nastavovat parametry a ovládat výstupy je možné velmi pohodlně z chráněné internetové stránky www.GSMlink.cz

GD-06 má 6 plně programovatelných portů (vstup/výstup) a výstupní relé. Integrované je i teplotní čidlo.

Při aktivaci vstupů odesílá informace formou SMS, hlasového volání, datové SMS nebo GPRS daty. Čtení vstupů je volitelné jako digitální nebo analogové.

Výstupy je možné naproti tomu ovládat provozním z definovaných telefonů, SMS, DTMF příkazy nebo z internetové stránky GSMlink. Výstupy můžete ovládat jako přepínací, na libovolně definovaný časový impuls nebo v závislosti na interním teplotním čidle.

Napájení	12 V ss
GSM	900 / 1800 MHz
Počet programovatelných portů	6
Výstupní relé	1x přepínací kontakt 24 V / 2 A
Rozměr	76 x 110 x 33 mm
Integrovaná polohovací anténa	

PG-4 GUARD

lokální tísňový bezpečnostní systém



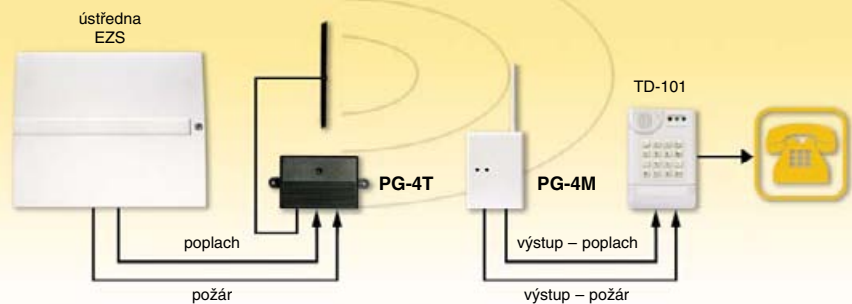
PG-4G je určen pro speciální aplikace k zajištění ochrany především proti přepadení a je kombinací vlastností pageru PG-4 s přijímačem tísňových vysílačů. Přístroj integruje vysílač PG-4T, přijímač PG-4R a přijímač bezdrátových panik tlačítek systému JA-60. V jedné síti může pracovat až 12 jednotek PG-4G. Pokud dojde k aktivaci naučeného panik tlačítka, odvysílá PG-4G tísňový signál na ostatní jednotky v síti. Zároveň může být signál přijat i na další přenosné přijímače PG-4R (neomezené množství). Na ostatních jednotkách PG-4G je zdrojová jednotka signálu zobrazována svitem příslušné LED diody. Zároveň může být realizován prostřednictvím TD-101 i přenos tísňového kódu na PCO.

Díky velkému vysílacímu výkonu PG-4 může síť pracovat i v několikakilometrovém areálu.

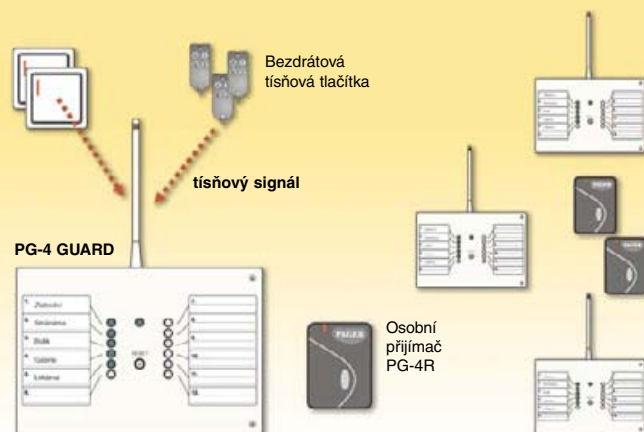
Vysílač PG-4	výkon 0,5W (na 448 MHz)
Dosah (dle terénu a antény)	až několik km
Počet vyhodnocovaných jednotek	12
Počet individ. přijímačů PG-4R	neomezený
Napájení	12 V ss

TYPICKÁ POUŽITÍ PG-4

Dálkový přenos poplachu z ústředny



TÍŠŇOVÝ SYSTÉM PG-4G





Sídlo firmy:
JABLOTRON s. r. o.
Pod Skalkou 33
466 01 Jablonec nad Nisou

Zákaznické centrum:



Prodej

tel.: 483 559 911

fax: 483 559 993

prodej@jablotron.cz

Poradenství

tel.: 483 559 987

fax: 483 559 993

hotline@jablotron.cz

Hot line (non stop)

tel.: 606 652 997

Servis

tel.: 483 559 941

fax: 483 559 993

servis@jablotron.cz

Montáže

tel.: 483 559 931

fax: 483 559 933

montaze@jablotron.cz

www.jablotron.cz

